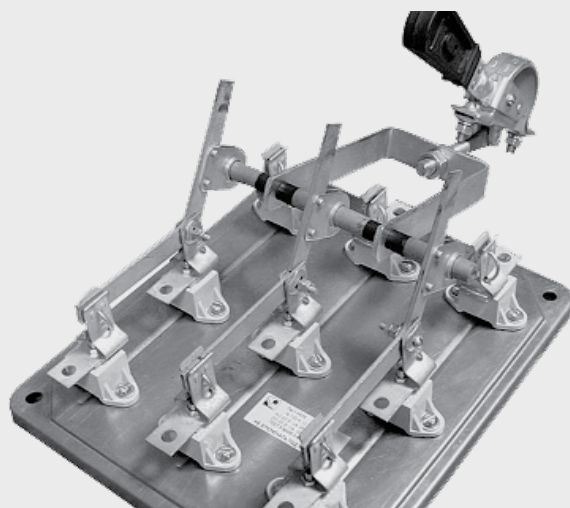


РАЗЪЕДИНИТЕЛИ СЕРИИ

П

ТУ3424-054-05758109-2010

Соответствует ГОСТ Р 50030.3-99
(МЭК 60947-3-99)

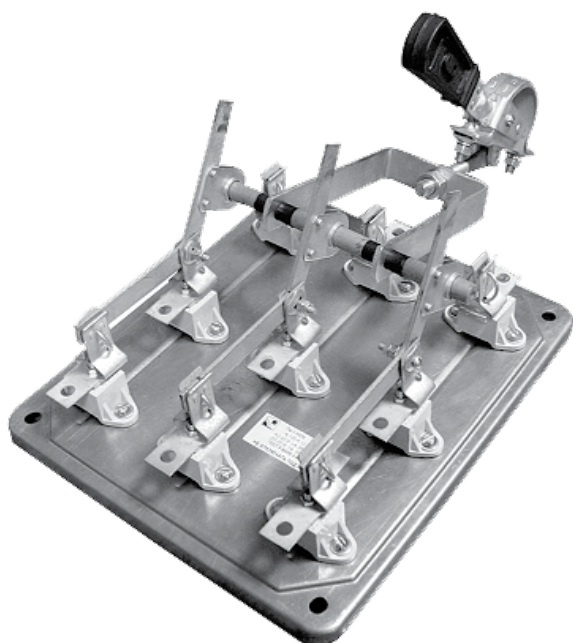


ОСОБЕННОСТИ КОНСТРУКЦИИ

В конструкции рубильника применена контактная система ножевого типа с видимым разрывом цепи

Токоведущие элементы изготовлены из высококачественной меди марки М1

Необходимое контактное нажатие обеспечивается пружинами на контактных стойках и сферическими шайбами на шарнирных стойках



ПРЕИМУЩЕСТВА КЭАЗ

Отечественная серия трехполюсных Разъединителей (в дальнейшем рубильников) П на два направления переднего присоединения проводников на номинальные токи 100, 250, 400А с ассортиментом типоразмеров. Простота и надежность, проверенные временем, что подтверждается наибольшим распространением и популярностью среди отечественных рубильников на территории стран СНГ. Два типоразмера привода (центральный, боковая смещенная рукоятка) позволяют одинаково удобно оперировать рубильником вне зависимости от конструкции щита.

ОБЛАСТЬ ПРИМЕНЕНИЯ

Функции: Предназначены для пропускания номинальных токов включения и отключения без нагрузки электрических цепей номинальной частотой 50 и 60 Гц и напряжением до 380 В переменного тока и 220 В постоянного тока

в устройствах распределения электрической энергии.

Отрасль: ВРУ жилых, общественных и промышленных зданий, шкафы и пункты распределительные, трансформаторные подстанции.

ТЕХНИЧЕСКИЕ ХАРАКТЕРИСТИКИ РАЗЪЕДИНИТЕЛЕЙ-ПРЕДОХРАНИТЕЛЕЙ СЕРИИ П

НАИМЕНОВАНИЕ ПАРАМЕТРА	ЗНАЧЕНИЕ ПАРАМЕТРА		
Номинальное рабочее напряжение (Ue), В	380		
Номинальные рабочие токи (Ie), А	100; 250; 400; 630		
Номинальная частота переменного тока, Гц	50		
Номинальная включающая и отключающая способность при напряжении 1,05 Ue, коэффициенте мощности 0,95, при токе 1,5 Ie, циклов «ВО»	10		
Номинальный кратковременно выдерживаемый ток	100А-20кА; 250А-20кА; 400А-30кА; 630А-32кА		
Механическая износостойкость, циклов «ВО»	не менее 2500		
Количество и сечение подключаемых проводников, мм ² (max)	Рубильников	Предохранителей	
	На ток 100А	2x50	2x50
	На ток 250А	2x150	2x150
	На ток 400А	3x120	3x120
	На ток 630А	4x120	4x120
Номинальный режим эксплуатации	продолжительный		
Вид климатического исполнения по ГОСТ 15150	УЗ		
Степень защиты по ГОСТ14254	IP00		
Класс защиты от поражения электрическим током по ГОСТ 12.2.007.0	0		
Категория применения по ГОСТ Р 50030.3	АС-20В		

168

СТРУКТУРА УСЛОВНОГО ОБОЗНАЧЕНИЯ

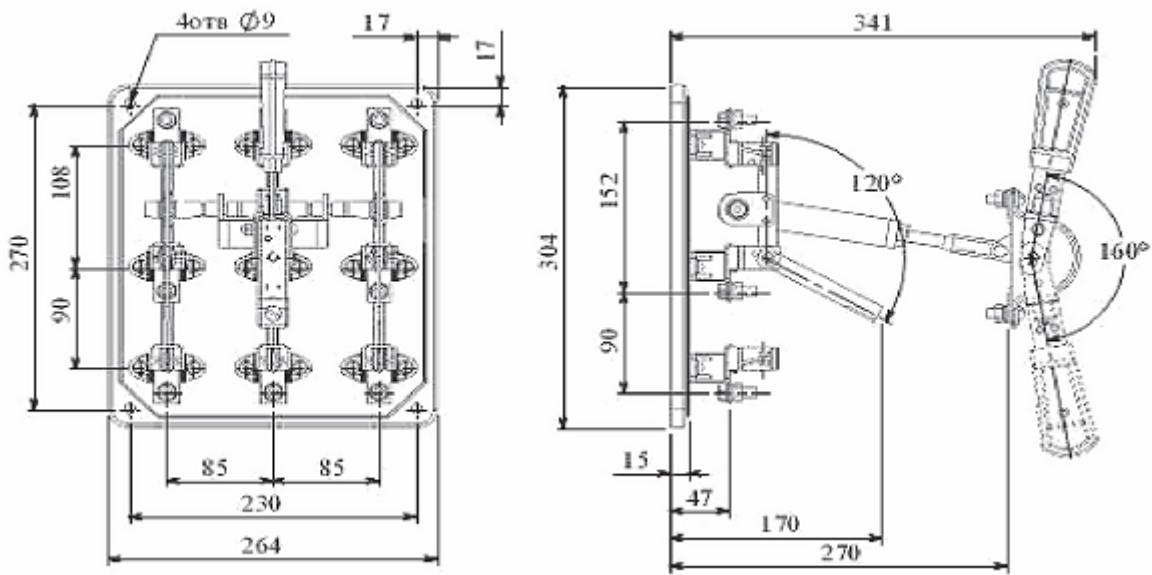
Разъединитель ПЦ X₁X₂-X₃-X₄X₅X₆-УХЛЗ-X₇-КЭАЗ

Разъединитель	– Тип изделия
П	– Обозначение типа
Ц	– Обозначение центрального привода
X₁X₂	– Условное обозначение условного теплового тока: 1 - 100А 2 - 250А 4 - 400А
X₃	– Исполнение привода: Л – левое; П – правое
X₄X₅X₆	– Номинальный ток, А: 100 250 400
УХЛЗ	– Климатическое исполнение и категория размещения
X₇	– Вид приемки: АЭС, ПЗ, РЕГ
КЭАЗ	– Торговая марка

Пример записи условного обозначения разъединителя на рабочий ток 400А с центральным приводом, климатического исполнения УХЛЗ :
Разъединитель ПЦ-4-100А-УХЛЗ-КЭАЗ

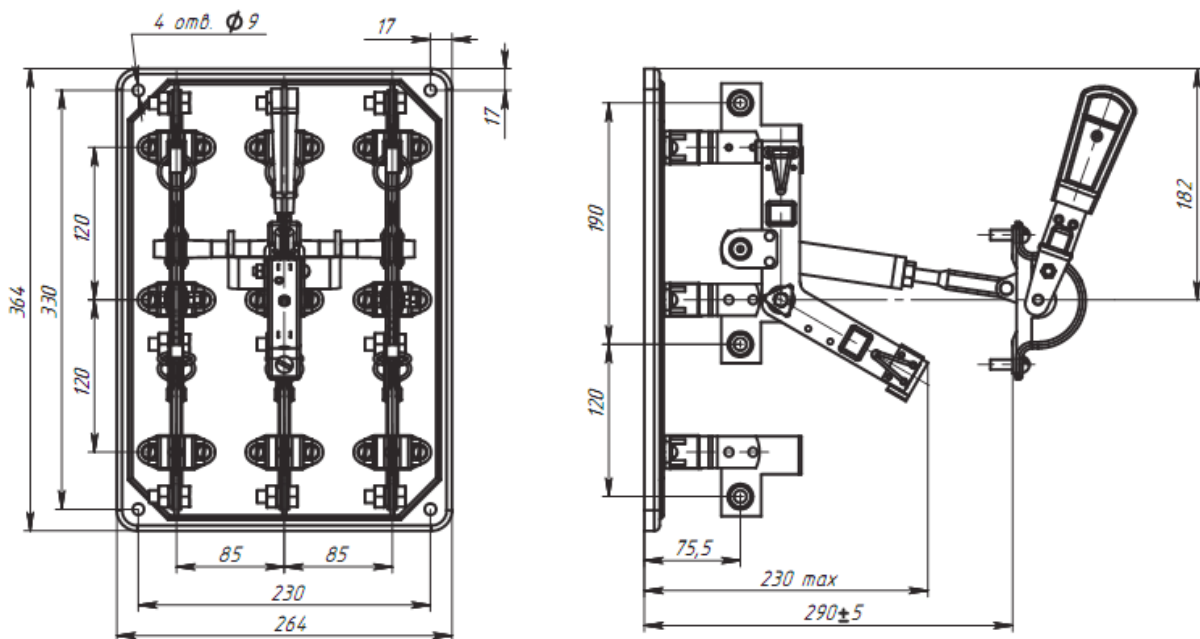
ГАБАРИТНЫЕ, УСТАНОВОЧНЫЕ РАЗМЕРЫ И МАССА РАЗЪЕДИНИТЕЛЕЙ СЕРИИ ПЦ

Разъединитель ПЦ на номинальный ток 100 А



169

Разъединитель ПЦ на номинальные токи 250 А и 400 А



Отверстия в оболочке для установки привода

